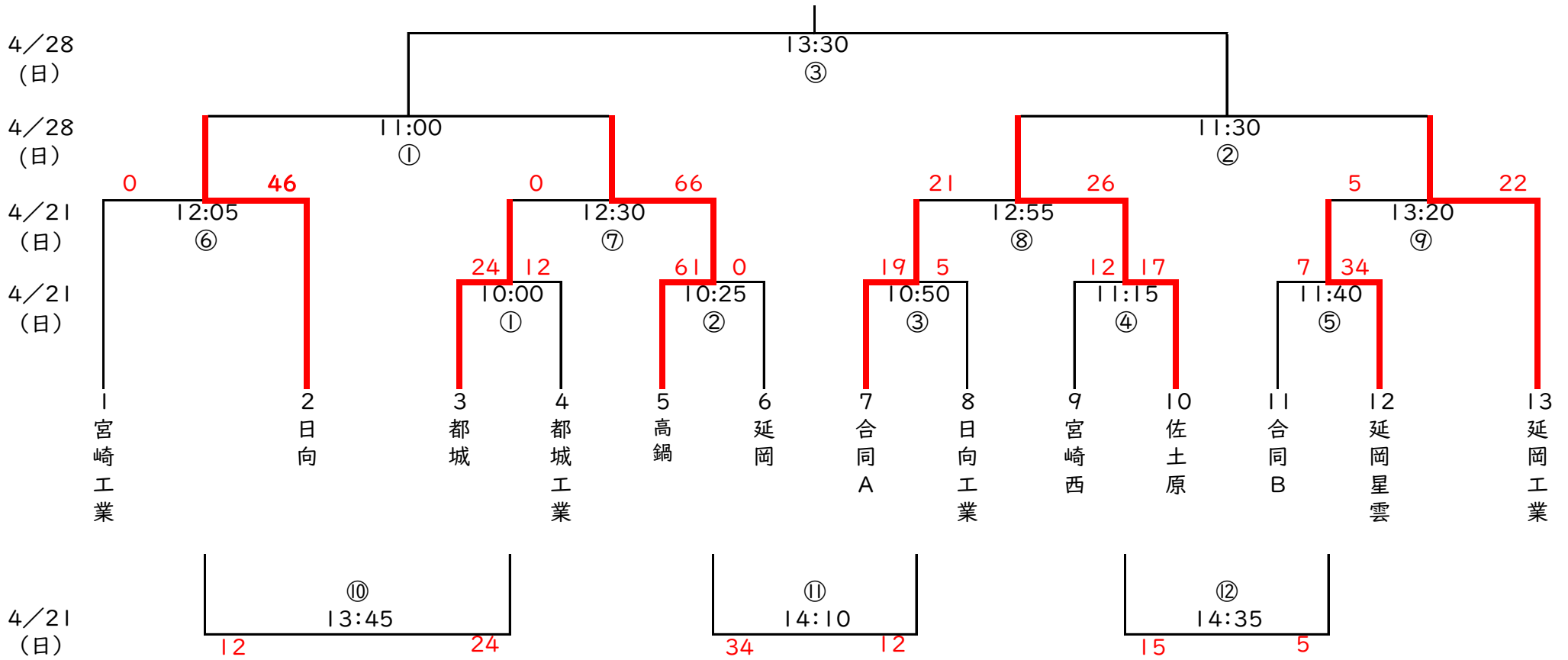


# 令和6度全国高等学校7人制ラグビーフットボール大会 第11回宮崎県予選会

◎会場 お倉ヶ浜総合公園多目的広場  
 ◎期日 4月21日(日)・4月28日(日)  
 ◎監督会 4月21日(日)9:00～、28日(日)9:00～  
 ※全試合ボール:ギルバート



合同A:宮崎北・宮崎大宮  
 合同B:富島・高鍋農業・日南・日南振徳